
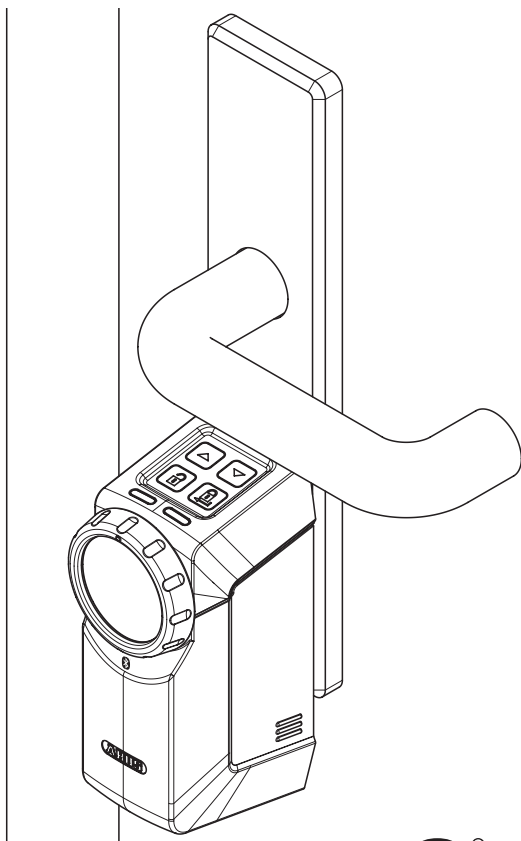




Security Tech Germany

HomeTec Pro CFA3100

 Bluetooth motoros egység



www.abus.com

Köszönjük, hogy ezt az ABUS-terméket választotta!
Az útmutatót a szerelés és üzembe helyezés előtt gondosan olvassa el.
Őrizze meg az útmutatót, és tanítson be minden használót a termék kezelésére.

Tartalom

1. Felhasználási terület és fontos útmutatások	2
2. A csomag tartalma	3
3. Szerszám	3
4. Szerelés	4
5. HomeTec Pro alkalmazás	11
6. Elemcsere	13
7. Hibaelhárítási tippek	14
8. Műszaki adatok	14
9. Jogi információk	15
Az elemekre vonatkozó tudnivalók	15
Jótállás	15
Megfelelőségi nyilatkozat	15
Ártalmatlanítás	15

A jelen szerelési és kezelési útmutató tartalma a nyomtatás időpontjában érvényes állapotnak felel meg. A frissítések és továbbfejlesztések miatt a nyomtatott használati utasítás a termék beüzemelésekor esetleg elavult lehet.

Ezért kérjük, látogasson el weboldalunkra, és írja be a „CFA3100” szót a keresőmezőbe. A termékoldalon a „Letöltések” fül alatt mindig megtalálja a szerelési és kezelési útmutató aktuális és teljes verzióját.

1. Felhasználási terület és fontos útmutatások

HomeTec Pro

A HomeTec Pro befelé nyíló ajtók motoros zárására és nyitására szolgáló, utólagosan beszerelhető rendszer. Az motoros egységen kívül a rendszer további opcionális komponensekből áll. Az motoros egység rendeltetésszerű használatához Bluetooth-kompatibilis okostelefonra (Bluetooth 4.0 LE vagy magasabb), a jelenleg támogatott iOS vagy Android szoftververzióra és az ingyenes ABUS HomeTec Pro alkalmazás iOS-es vagy androidos változatára van szükség.

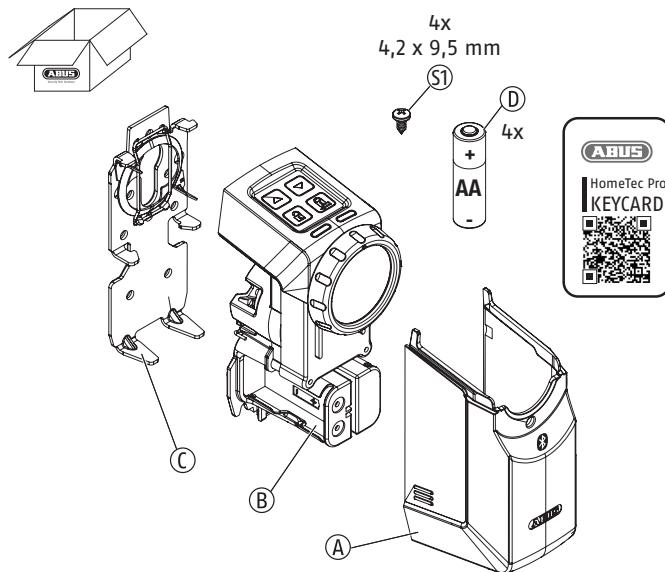
CFA3100 Bluetooth motoros egység

Az motoros egység használatának előfeltétele, hogy a zárbetét túlnyúlása az ajtó síkjából az ajtó belső oldalán 7-12 mm legyen (plusz a zárpajzs vagy a rozetta vastagsága). Mivel a motoros egység működtetése állandóan behelyezett kulccsal történik, a hengerzárbetétnek vészfunkcióval kell rendelkezzen, ami azt jelenti, ha a kulcs az egyik oldalon a zárbetétben van a másik oldalról ettől függetlenül nyitható/zárható kulccsal. Ezenkívül a hengerzárbetétnek a DIN 18252 szabványnak meg kell feleljen. Szerelés előtt ellenőrizze az ajtó és a hengerzárbetét beállítását. Győződjön meg arról, hogy az ajtó és a hengerzárbetét kifogástalanul és könnyedén működik.

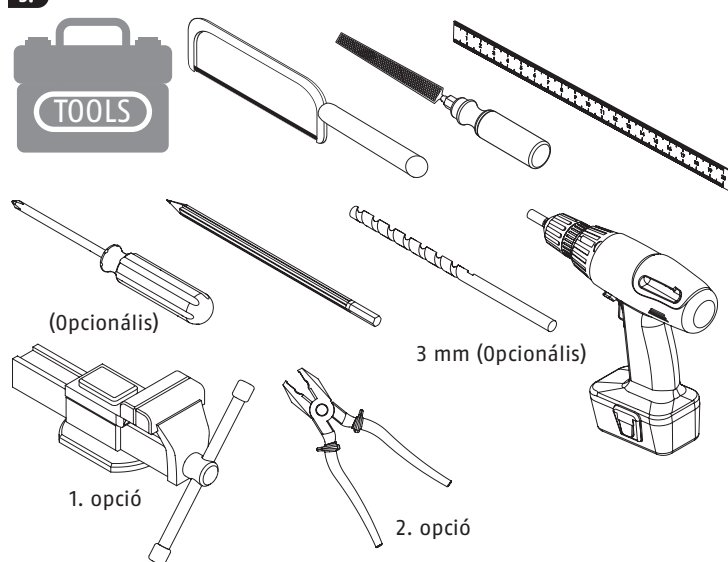
A termék kizárólag száraz belső helyiségekben való használatra szolgál, és nem szerelhető füst-, tűzgátló vagy menekülőajtókra! Az motoros egység nem használható automatikusan záródó bevésőzárakkal és pánikzárakkal együtt. Az automatikusan záródó záróelemekkel rendelkező ajtókon történő használat, amelyek kizárólag a zárnyelven keresztül aktiválódnak, és nem használják a zár retesztét, ezzel szemben lehetséges.

Mint minden műszaki eszköz, a HomeTec Pro is meghibásodhat különböző okok miatt. Ezért mindig vigye magával a zárhoz tartozó kulcsot, vagy helyezze azt olyan biztonságos helyre, amelyhez meghibásodás esetén hozzáférhet (ABUS KeyGarage, szomszéd, iroda stb.). Kívülről az ajtó továbbra is a kulccsal nyitható. Vészhelyzetet vagy pánikhelyzetet, meghibásodás vagy lemerült elemek esetén az ajtó belülről mindig mechanikusan, kézzel, a működtetőkerék segítségével nyitható. A kívülről kulccsal vagy belülről a kerék elfordításával történő működtetés csak vészhelyzetekre szolgál. A külső kulcs állandó használata hosszú távon csökkentheti a hengerzárbetét élettartamát. A rendszer rendeltetésszerű használatához minden felhasználónak jogosultságot kell kapnia az alkalmazáson keresztül, vagy hozzáférést az opcionálisan elérhető komponenseken keresztül.

2.

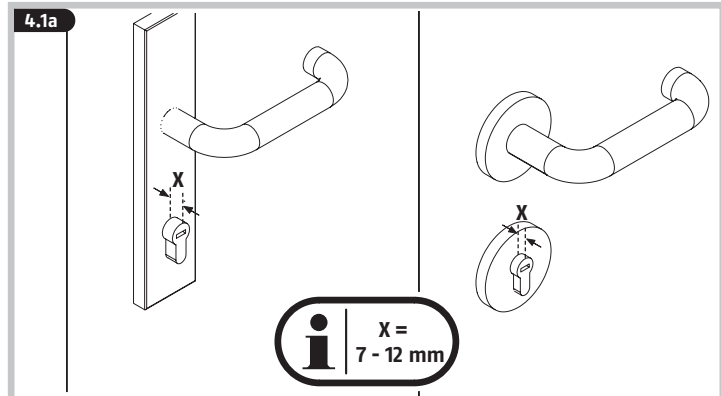


3.



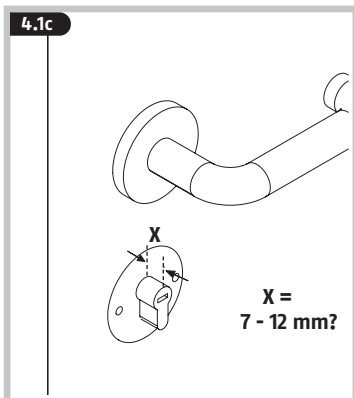
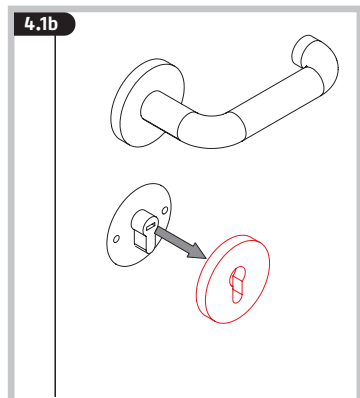
4. A motoros egység felszerelése

Jel-magyarázat	Vigyázat!	Megjegyzés a szereléshez / használathoz	Zárhenger vész-funkcióval. Mindkét oldalon zárható, még akkor is, ha a kulcs bent van.

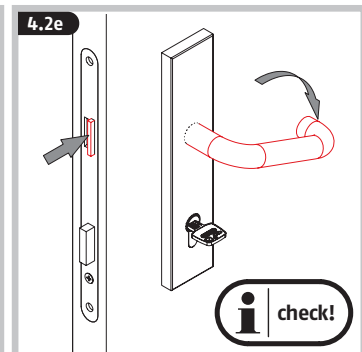
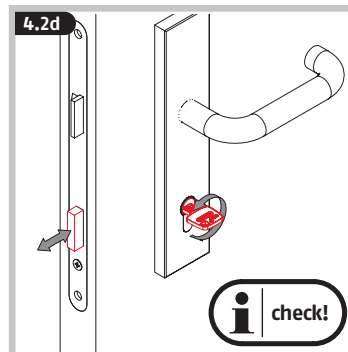
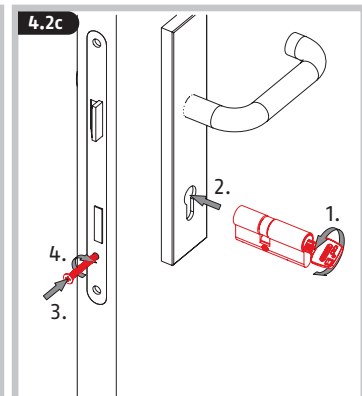
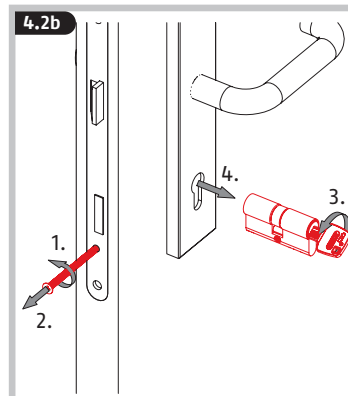
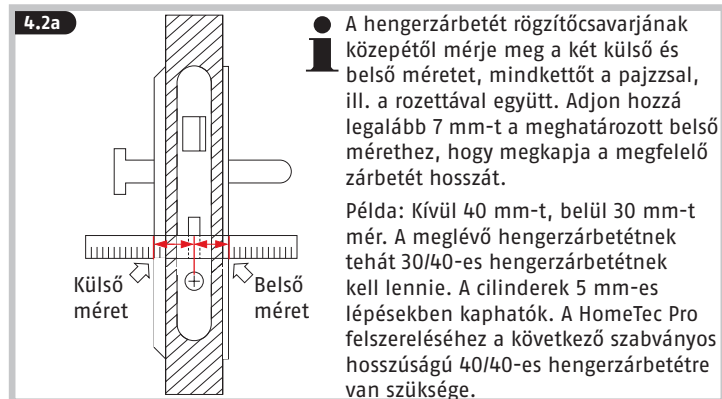



i A hengerzárbetét 7-12 mm-re álljon ki a belső oldalon. Ha ez a kiemelkedés még a rozetta (4.1b) eltávolításával sem érhető el, a hengerzárbetétre ki kell cserélni. A cserét akkor is el kell végezni, ha a meglévő hengerzárbetét nem rendelkezik vészfunkcióval!

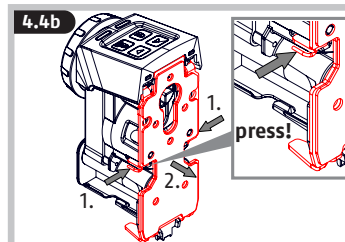
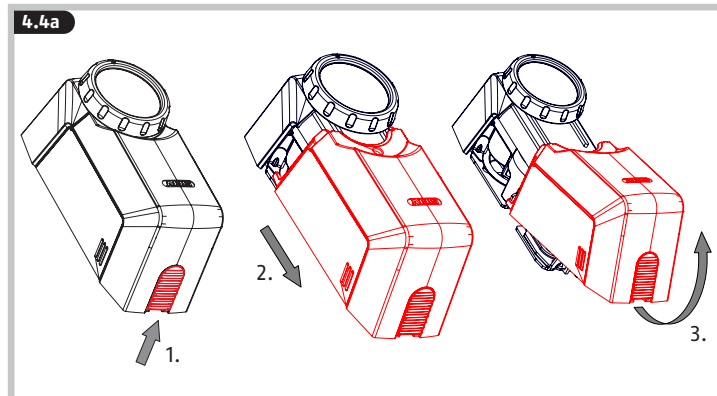
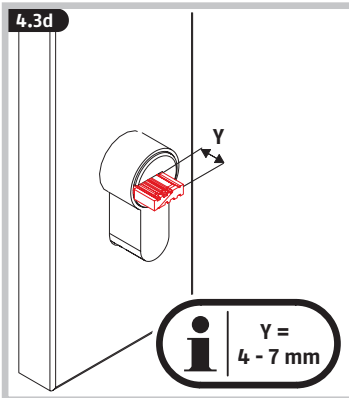
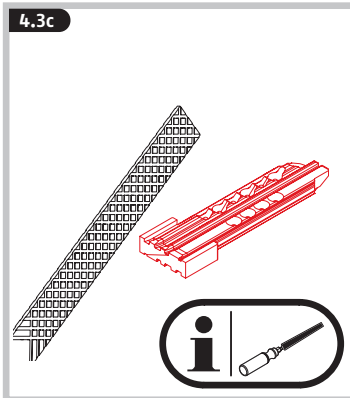
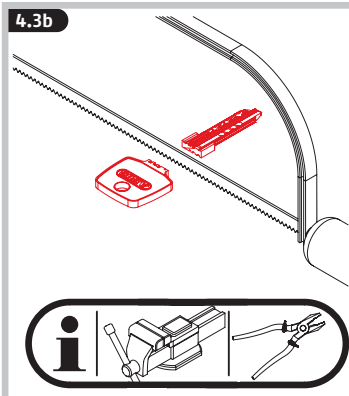
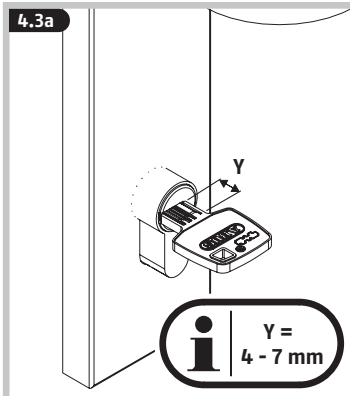
Szükség esetén kérje be a bérbeadó hozzájárulását a hengerzárbetét cseréjéhez, ha a hengerzárbetétre egy speciális zárrendszer része. Előfordulhat, hogy a lakásajtók vészhelyzeti nyitására (pl. idősek lakóparkjaiban) mesterkulcsok állnak rendelkezésre.



	X = 7-12 mm	ok / nem ok	tovább
✓	✓	»»	✓ »» 4.3a
✓	✗	»»	✗ »» 4.2a
✗	✓	»»	✗ »» 4.2a
✗	✗	»»	✗ »» 4.2a



4.3  Fűrészselje le a kulcs kulcsfejét. Figyelem! Az ABUS nem vállal felelősséget semmilyen kárért. Szükség esetén kérje a bérbeadó hozzájárulását.



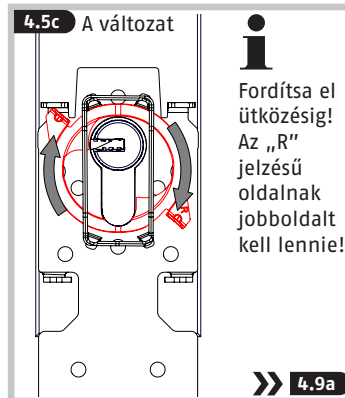
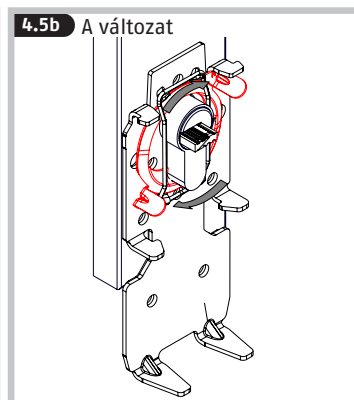
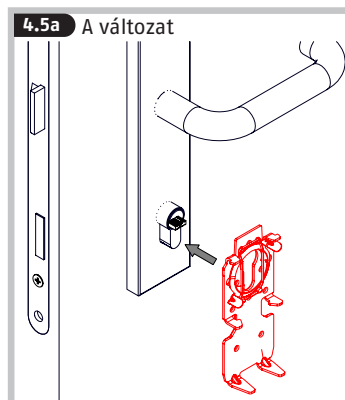
4.5 A tartó lemez rögzítése

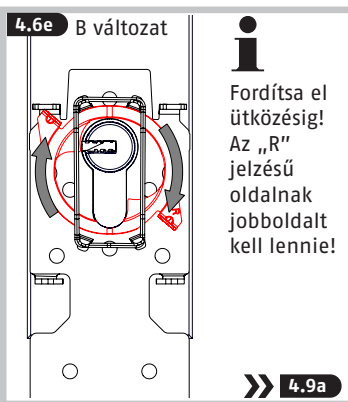
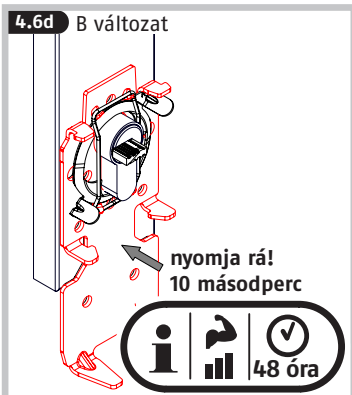
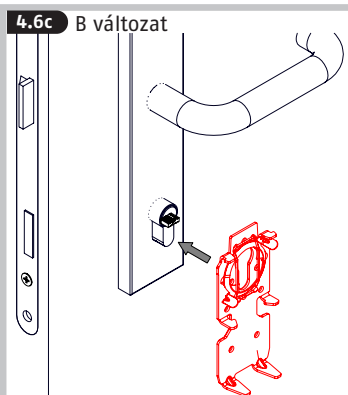
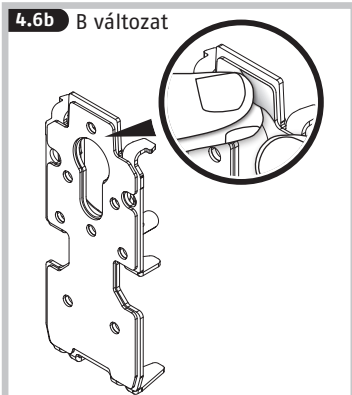
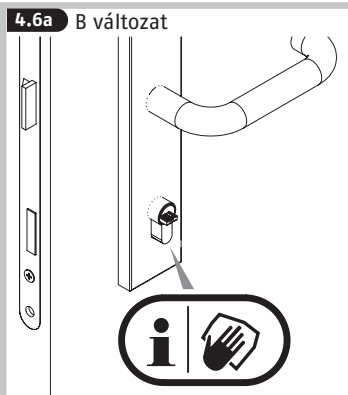
A változat: Tartó lemez beszorítása >> 4.5a-c

B változat: Tartó lemez felragasztása >> 4.6a-e

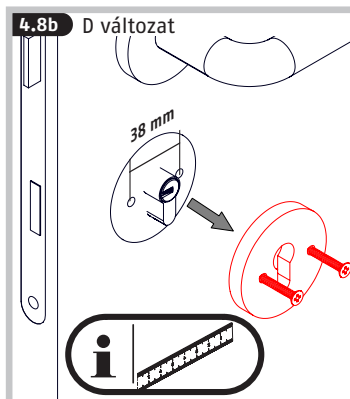
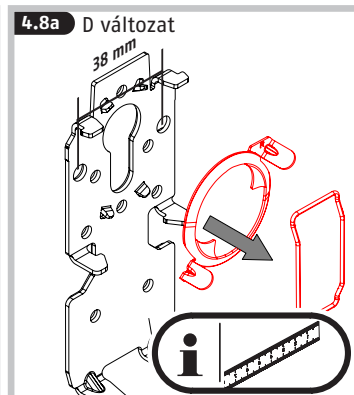
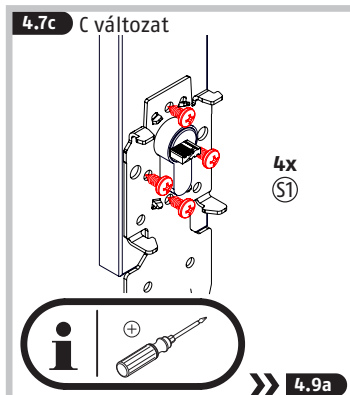
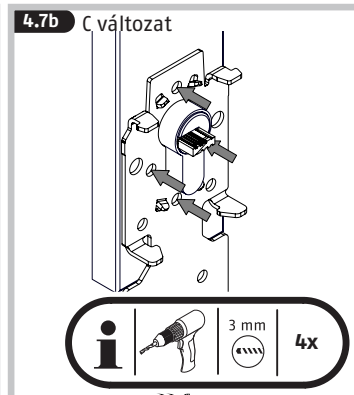
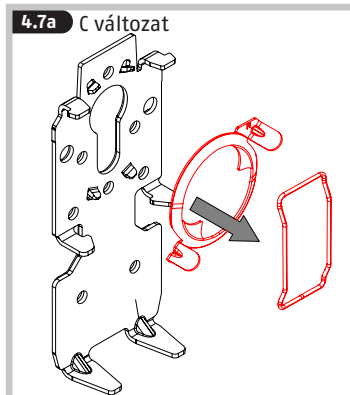
C változat: Tartó lemez felcsavarozása >> 4.7a-c

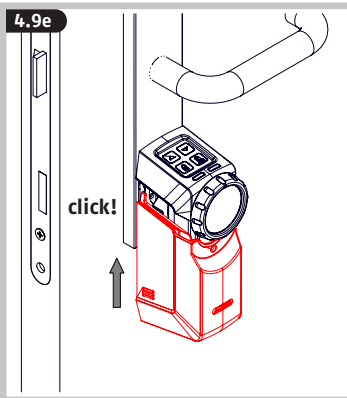
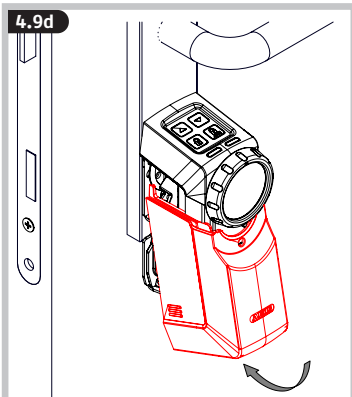
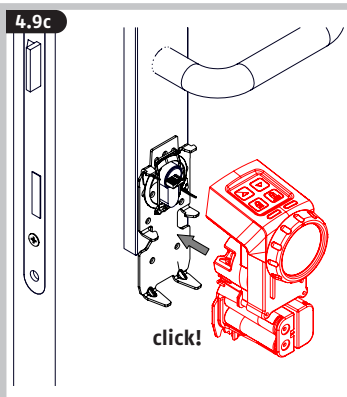
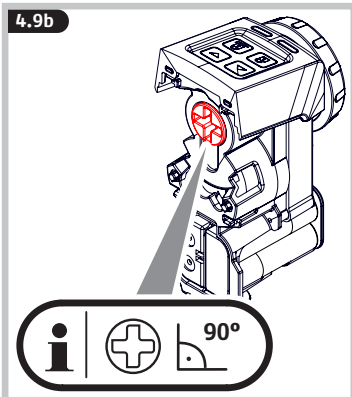
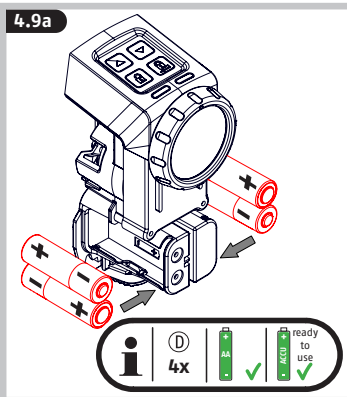
D változat: Tartó lemez rozettacsavarzattal >> 4.8a-c





Ne fúrja meg a bevésőzárát!
Szükség esetén rövidítse le a csavarokat.





5.

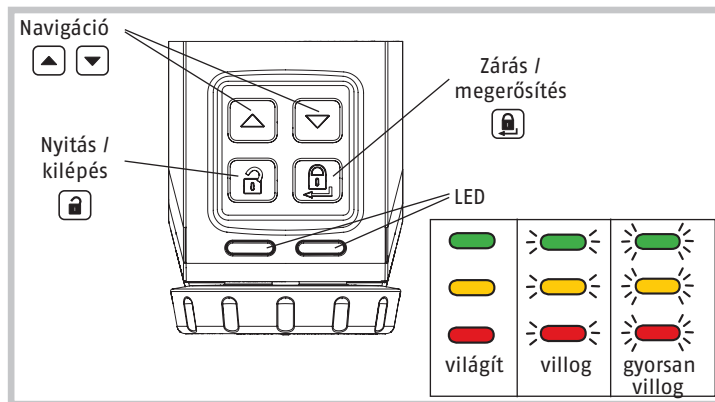
HomeTec Pro alkalmazás



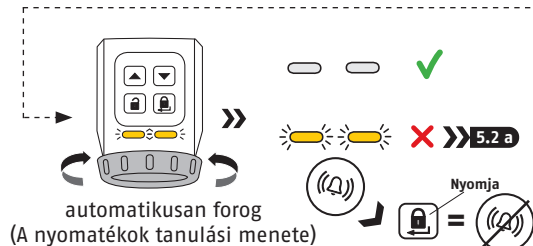
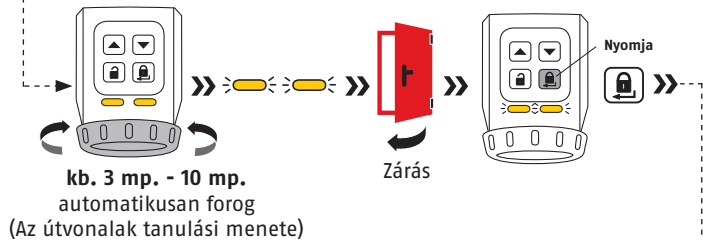
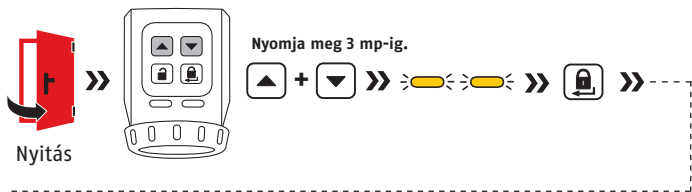
- Töltse le az ABUS HomeTec Pro alkalmazást, és aktiválja a Bluetooth®-t az okostelefonján.
- Indítsa el az alkalmazást, és kövesse az alkalmazásban megjelenő utasításokat.
- Az okostelefon alternatívaként az motoros egység más HomeTec Pro komponensekkel is működtethető.
- Figyeljen a különböző Keycard-ok termékekhez való hozzárendelésére, és mindig a megfelelő Keycard-ot olvassa be.
- Egy komponens (pl. CFF3100 távirányító) betanításához kezdje a „HomeTec Pro / Komponens hozzáadása” gombbal.
- Az ABUS Keycard-okat feltétlenül tartsa biztonságos helyen a betanítási folyamat után is! A Keycard-ra szükség van a szoftverfrissítésekhez, az okostelefon elvesztése esetén, valamint a tulajdonjog igazolására a garanciális igények és javítások esetén. Ne adja át a kártyát harmadik félnek.

A megfelelő működés biztosítása érdekében erősen javasoljuk, hogy időben frissítse az alkalmazást, valamint a HomeTec Pro komponensek szoftverét és firmware-ét. Erről az alkalmazásban kap tájékoztatást. A megfelelő frissítést a komponensek beállításaiiban is elvégezheti.

5.1 A motoros egység működtetőgombjai és LED kijelzői



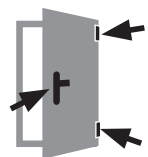
5.2 Opcionálisan: A motoros egység betanítása az ajtón a megvásárlást követő állapotban vagy a gyári reset után (a betanítás rendeltetésszerűen az ABUS HomeTec Pro alkalmazásban történik)



5.2 a

Ha a LED gyorsan villog és gyors hangjelzés hallható, szüntesse meg a hiba forrását

ellenőrizze!

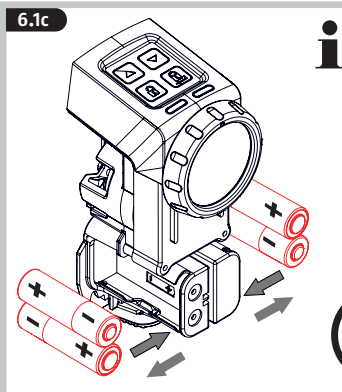
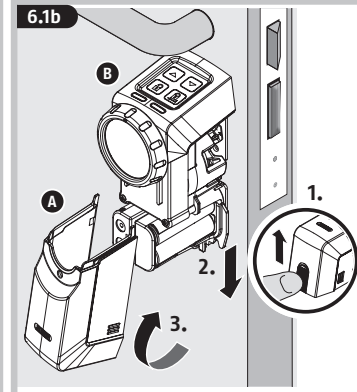
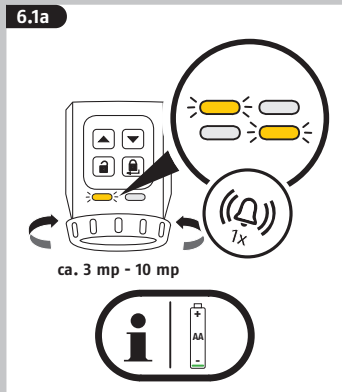


Az ajtó vagy a hengerzárbetét beállítása.

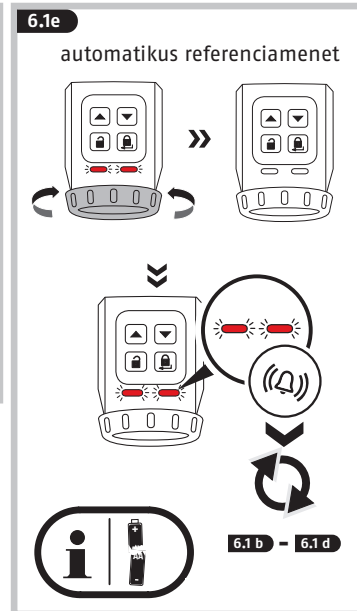
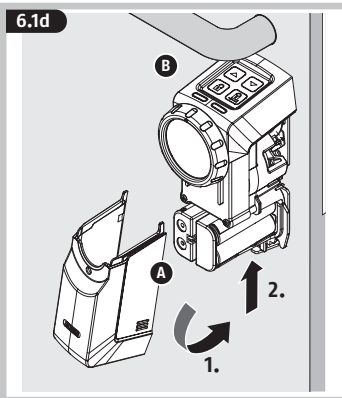


5.2

6. Elemcsere



i Mindig cserélje ki az összes elemet! Először vegye ki a négy elemet, majd helyezzen be négy új elemet vagy „használatra kész” akkumulátort.



7. Hibaelhárítási tippek

Hiba / információ	Ok	Megoldás
A betanítási folyamat után az első zárási folyamat során a LED villog, és folyamatosan hangjelzés hallatszik.	Az ajtó nem volt bezárva a betanítási folyamat második részében.	Hajtsa végre újra a betanító menetet az alkalmazással, és a megadott időpontban zárja be az ajtót.
Normál működés közben a LED villog, és folyamatos hangjelzés hallható.	- Az ajtó működés közben nem záródik, így a motoros egység az ajtó reteszét az ajtó pereméhez mozgatja vagy - legalább egy elem fordítva van behelyezve vagy - a zárszerkezet szorul, vagy az ajtó rosszul van beállítva	- Zárja be az ajtót, és ismétlje meg a működtetést >>> - Nyissa ki az elemtartót, és ellenőrizze az elemek polaritását / helyezze be az elemeket helyesen >> 6. - Állítsa be helyesen az ajtót, kenje meg a zárszerkezetet >>>
A motoros egység minden egyes forgómozgása előtt hangjelzés hallható	Az elemek lemerültek	Cserélje ki az elemeket >> 6.
Az ajtó kinyitása előtt a motoros egység referenciamenetet végez	Kulccsal vagy kézzel nyitották/zárták, vagy elforgatták a motoros egység kézikereket	Nincs szükség intézkedésre. A helyes helyzetérzékeléshez a motoros egység kézi forgatása után a külső kulcs vagy a belső kézikerek segítségével történő referenciamenet szükséges.

8. Műszaki adatok

Méretek	138 x 52 x 65 mm
Tömeg (elemek nélkül)	418 Gramm
IP-osztály	IP 20
Elem típusa	4 * AA 1,5 V alkáli
Működési hőmérsékleti tartomány	0°C és +40 °C között
Rádiófrekvencia	2,402 GHz - 2,480 GHz
Maximális sugárzott teljesítmény	< 10dBm eirp
Titkosítás	AES-128 bit

9. Jogi információk

Az elemekre vonatkozó tudnivalók

Az elemek nem kerülhetnek gyermekek kezébe. A gyerekek szájba vehetik és lenyelhetik az elemeket. Ez súlyos egészségkárosodást okozhat. Ilyen esetben azonnal forduljon orvoshoz!

A kifolyt vagy sérült elemek érintésekor marásveszély áll fenn! Ebben az esetben használjon megfelelő védőkesztyűt, és tisztítsa meg az elemtartót egy száraz ruhával.

Az elemeket tilos felnyitni, felszúrni, megsérteni, rövidre zárni, felmelegíteni, feltölteni vagy tűzbe dobni (robbanásveszély!).

Megfelelőségi nyilatkozat

Az ABUS August Bremicker Söhne KG ezennel kijelenti, hogy a HomeTec Pro típusú rádióberendezés a 2014/53/EU és 2011/65/EU irányelveknek megfelel. Az EU Megfelelőségi nyilatkozat teljes szövege az interneten az alábbi címen érhető el: docs.abus.com

Ártalmatlanítás

A csomagolást szelektíven ártalmatlanítsa. A papírt és a kartont a papírhulladékok közé, a fóliát és a műanyag alkatrészeket pedig az újrahasznosítható anyagok gyűjtőjébe helyezze.

Ez a termék értékes nyersanyagokat tartalmaz. Élettartamának végén a terméket a vonatkozó törvényi előírásoknak megfelelően ártalmatlanítsa. Az elektromos készülékeket, akkumulátorokat és elemeket nem szabad a háztartási hulladékok közé dobni. Az ártalmatlanítást az elektromos és elektronikus berendezések hulladékairól szóló 2012/19/EU irányelvnek (WEEE), ill. az elemekről és akkumulátorokról, valamint a használt elemekről és akkumulátorokról szóló 2006/66 EK irányelvnek megfelelően kell végezni.

Bármilyen kérdés esetén forduljon a helyi hulladékgazdálkodási hatósághoz. A régi készülékek átvételi helyével kapcsolatosan információkat pl. a helyi önkormányzatnál, a helyi hulladékgazdálkodási vállalatnál vagy szakkereskedőjénél kaphat.



WEEE-Reg.-Nr. DE79663011

Jótállás

Az ABUS termékeket a legnagyobb gondossággal tervezték és gyártották, és az érvényes előírások alapján vizsgálatra kerültek. A jótállás kizárólag olyan hiányosságokra vonatkozik, melyek anyag- vagy gyártási hibára vezethetők vissza. Amennyiben igazolhatóan anyag vagy gyártási hiba áll fenn, akkor az ABUS a terméket saját belátása szerint megjavítja vagy kicseréli. A jótállás ebben az esetben az eredeti jótállási idő leteltével ér véget. Az ABUS-nak nem áll módjában egyéb jótállási és kártérítési igényt elfogadni.

Az ABUS nem felel olyan hiányosságokért és károkért, melyek külső behatások (pl. szállítás, erőszakos behatás), szakszerűtlen kezelés, normál kopás és a használati útmutató figyelmen kívül hagyása miatt lépnek fel. A jótállási igény érvényesítése esetén a kifogásolt termékhez mellékelni kell a vásárlás dátumával ellátott eredeti vásárlási bizonylatot és a hiba rövid leírását.

A műszaki módosítások jogát fenntartjuk. Tévedésekért és nyomdai hibákért nem vállalunk felelősséget.

A Bluetooth® szövédjegy és logók a Bluetooth SIG, Inc. bejegyzett védjegyei, és az ABUS August Bremicker Söhne KG a licenc alapján használja. Az egyéb védjegyek és márkanevek a mindenkori tulajdonos birtokában vannak.

Az Apple és az Apple logó az Apple Inc. Amerikai Egyesült Államokban, valamint más országokban és régiókban bejegyzett védjegyei. Az App Store az Apple Inc. szolgáltatásmárkája.

A Google Play és a Google Play logó a Google LLC védjegyei.



© ABUS 2021
ABUS August Bremicker Söhne KG
D 58292 Wetter | Germany.
Tel.: +49 (0) 23 35 63 40
www.abus.com | info@abus.de