

HomeTec Pro™ CFT3100



HU Bluetooth billentyűzet



www.abus.com

Köszönjük, hogy ezt az ABUS-terméket választotta!

Az útmutatót a szerelés és üzembe helyezés előtt gondosan olvassa el. Őrizze meg az útmutatót, és tanítson be minden használót a termék kezelésére.

Tartalom

1. Felhasználási terület és fontos útmutatások	2
2. A csomag tartalma	3
3. Szerszám	3
4. Szerelés	4
5. HomeTec Pro alkalmazás	6
6. Elemcsere	8
7. Műszaki adatok	10
8. Jogi információk	10
Az elemekre vonatkozó tudnivalók	10
Megfelelőségi nyilatkozat	10
Ártalmatlanítás	11
Jótállás	11

1. Felhasználási terület és fontos útmutatások

A HomeTec Pro Bluetooth motoros egység első üzembe helyezéséhez Bluetooth®-kompatibilis okostelefonra (Bluetooth 4.0 LE vagy magasabb verzió), a jelenleg támogatott iOS vagy Android szoftververzióra és az ingyenes ABUS HomeTec Pro alkalmazás iOS-es vagy androidos változatára van szükség.

A motoros egység okostelefonnal (Bluetooth® és ABUS HomeTec Pro alkalmazás), valamint ezzel a billentyűzettel és további HomeTec Pro komponensekkel is használható.

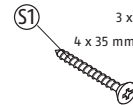
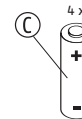
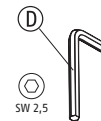
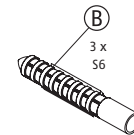
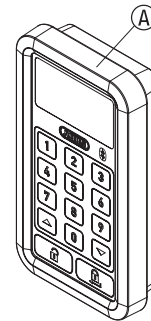
A billentyűzet az okostelefon-használat alternatívájaként szolgál.

A billentyűzet portól és fröccsenő víztől védett (IP54), és nagyon magas UV-stabilitással rendelkezik.

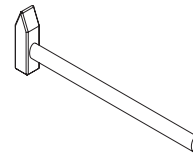
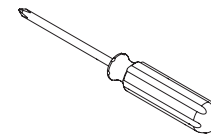
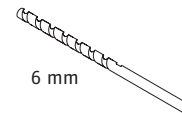
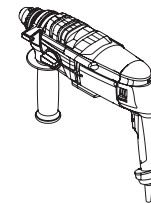
A jelen használati utasítás tartalma a nyomtatás időpontjában érvényes állapotnak felel meg. A frissítések és továbbfejlesztések miatt a nyomtatott használati utasítás a termék beüzemelésekor esetleg elavult lehet.

Ezért kérjük, látogasson el weboldalunkra, és írja be a „CF13100” szót a keresőmezőbe. A termékoldalon a „Letöltések” fül alatt mindig megtalálja a használati utasítás aktuális és teljes verzióját.

2.



3.

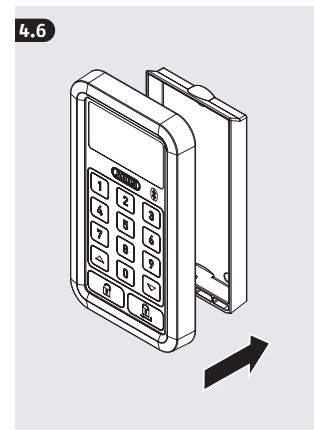
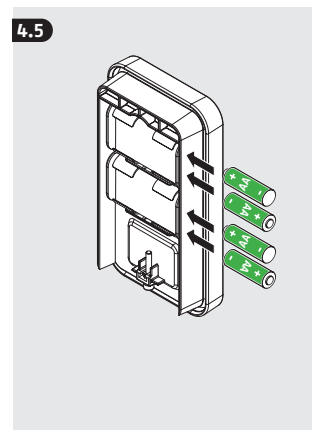
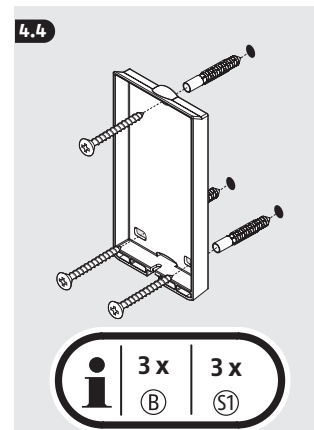
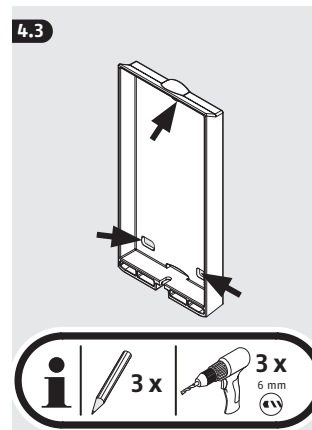
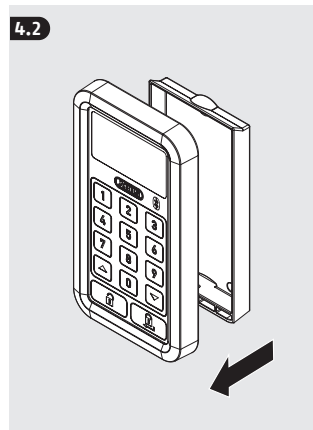
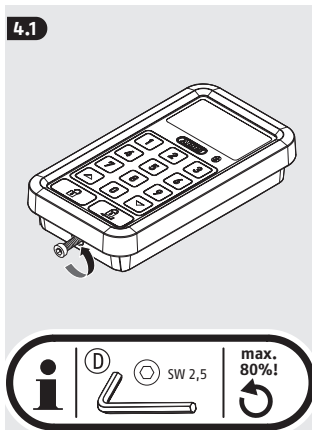


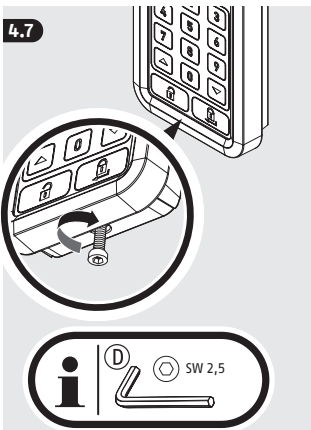
4. A billentyűzet felszerelése

		
Jelmagyarázat	Vigyázat!	Szereléssel / használattal kapcsolatos figyelmeztetés

Olyan szerelési helyet válasszon a billentyűzet számára a lakáson/házon kívül, amely a működtetni kívánt ajtó közvetlen közelében van, és amely a különböző magasságú felhasználók számára könnyen hozzáférhető. Szerelés előtt tesztelje a rádiókapcsolatot a motoros egységgel.

A külső falak nagyon eltérő adottságai miatt a szerelést ennek megfelelően és szakszerűen kell elvégezni. A rögzítési felületről függően a csavarozás mellett például szilikonnal is felragaszthatja a billentyűzetet.





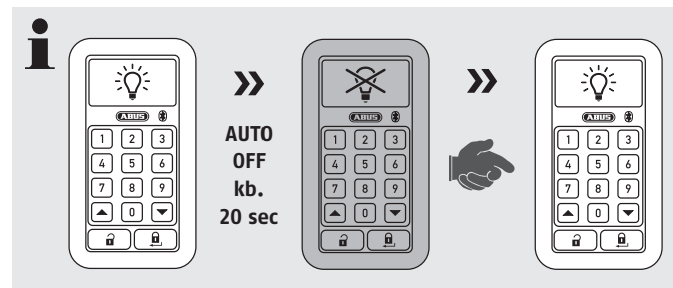
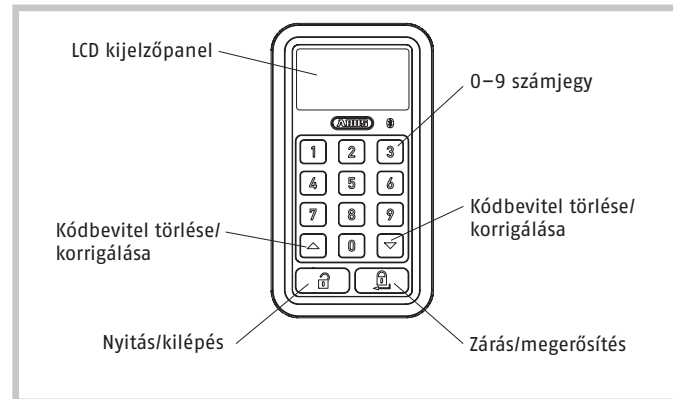
5. HomeTec Pro alkalmazás



- Töltse le az ABUS HomeTec Pro alkalmazást, és aktiválja a Bluetooth®-t az okostelefonján.
- Indítsa el az alkalmazást, és kövesse az alkalmazásban megjelenő utasításokat.
- Figyeljen a különböző Keycard-ok termékekhez való hozzárendelésére, és mindig a megfelelő Keycard-ot olvassa be.
- A billentyűzet betanításához kezdje a „HomeTec Pro / Komponens hozzáadása” gombbal.
- Az ABUS Keycard-okat feltétlenül tartsa biztonságos helyen a betanítási folyamat után is! A Keycard-ra szükség van a szoftverfrissítésekhez, az okostelefon elvesztése esetén, valamint a tulajdonjog igazolására a garanciális igények és javítások esetén. Ne adja át a kártyát harmadik félnek.

A megfelelő működés biztosítása érdekében erősen javasoljuk, hogy időben frissítse az alkalmazást, valamint a HomeTec Pro komponensek szoftverét és firmware-ét. Erről az alkalmazásban kap tájékoztatást. A megfelelő frissítést a komponensek beállításáiban is elvégezheti.

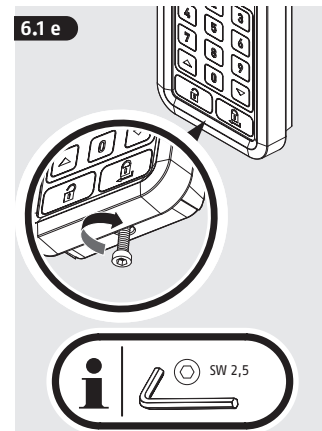
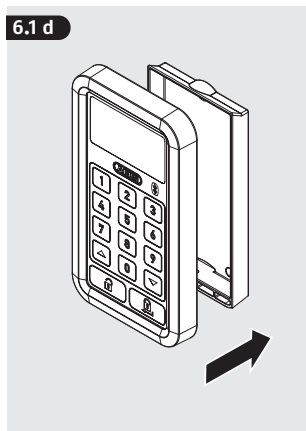
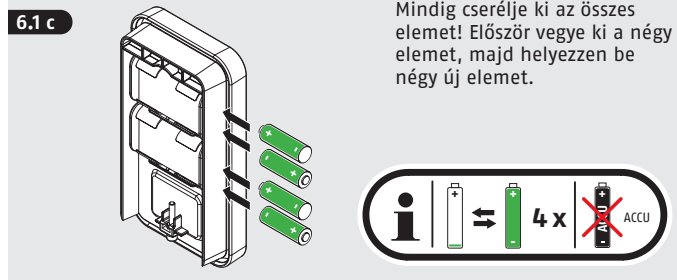
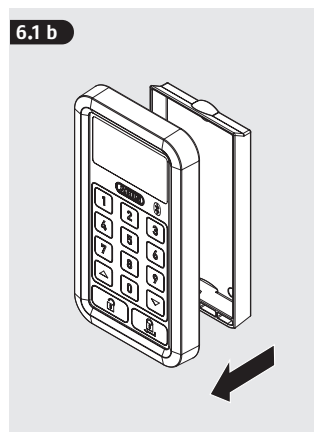
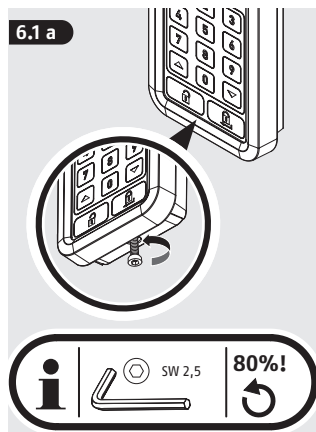
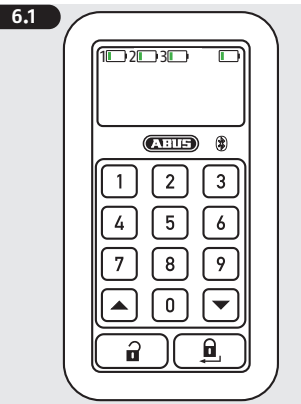
5.1 A billentyűzet gombjai



Ha kb. 20 másodpercig nem történik semmilyen bevitel, a kijelző világítása kialszik. A billentyűzet felébresztéséhez koppintson egyszer határozottan a kijelző közepére a kezével.

6. Elemcsere

i 1, 2, 3 kijelzés = 1., 2., 3. motoros egység
Jobb oldali kijelzés = billentyűzet



7. Műszaki adatok

Méretek	142 x 78 x 29 mm
Tömeg (elemek nélkül)	147 gramm
Elem típusa	4 * LR6 1,5 V alkáli
Működési hőmérsékleti tartomány	-10 °C és +55 °C között
Rádiófrekvencia	2,402 - 2,480 GHz
Maximális sugárzott teljesítmény	< 10dBm eirp
Titkosítás	AES-128 bit

8. Jogi információk

Az elemekre vonatkozó tudnivalók

Az elemek nem kerülhetnek gyermekek kezébe. A gyerekek szájba vehetik és lenyelhetik az elemeket. Ez súlyos egészségkárosodást okozhat. Ilyen esetben azonnal forduljon orvoshoz!

A kifolyt vagy sérült elemek érintésekor marásveszély áll fenn! Ebben az esetben használjon megfelelő védőkesztyűt, és tisztítsa meg az elemtartót egy száraz ruhával.

Az elemeket tilos felnyitni, felszúrni, megsérteni, rövidre zárni, felmelegíteni, feltölteni vagy tűzbe dobni (robbanásveszély!).

Megfelelőségi nyilatkozat

Az ABUS August Bremicker Söhne KG ezennel kijelenti, hogy a HomeTec Pro típusú rádióberendezés a 2014/53/EU és 2011/65/EU irányelveknek megfelel.

Az EU Megfelelőségi nyilatkozat teljes szövege az interneten az alábbi címen érhető el: docs.abus.com

Ártalmatlanítás

A csomagolást szelektíven ártalmatlanítsa. A papírt és a kartont a papírhulladékok közé, a fóliát és a műanyag alkatrészeket pedig az újrahasznosítható anyagok gyűjtőjébe helyezze.

Ez a termék értékes nyersanyagokat tartalmaz. Élettartamának végén a terméket a vonatkozó törvényi előírásoknak megfelelően ártalmatlanítsa.

Az elektromos készülékeket, akkumulátorokat és elemeket nem szabad a háztartási hulladékok közé dobni. Az ártalmatlanítást az elektromos és elektronikus berendezések hulladékairól szóló 2012/19/EU irányelvnek (WEEE), ill. az elemekről és akkumulátorokról, valamint a használt elemekről és akkumulátorokról szóló 2006/66 EK irányelvnek megfelelően kell végezni.

Bármilyen kérdés esetén forduljon a helyi hulladékgazdálkodási hatóságához. A régi készülékek átvételi helyével kapcsolatosan információkat pl. a helyi önkormányzatnál, a helyi hulladékgazdálkodási vállalatnál vagy szakkereskedőjénél kaphat.



WEEE-Reg.-Nr. DE79663011

Jótállás

Az ABUS termékeket a legnagyobb gondossággal tervezték és gyártották, és az érvényes előírások alapján bevizsgálásra kerültek. A jótállás kizárólag olyan hiányosságokra vonatkozik, melyek anyag- vagy gyártási hibára vezethetők vissza. Amennyiben igazolhatóan anyag vagy gyártási hiba áll fenn, akkor az ABUS a terméket saját belátása szerint megjavítja vagy kicseréli. A jótállás ebben az esetben az eredeti jótállási idő leteltével ér véget. Az ABUS-nak nem áll módjában egyéb jótállási és kártérítési igényt elfogadni.

Az ABUS nem felel olyan hiányosságokért és károkért, melyek külső behatások (pl. szállítás, erőszakos behatás), szakszerűtlen kezelés, normál kopás és a használati útmutató figyelmen kívül hagyása miatt lépnek fel. A jótállási igény érvényesítése esetén a kifogásolt termékhez mellékelni kell a vásárlás dátumával ellátott eredeti vásárlási bizonylatot és a hiba rövid leírását.

A műszaki módosítások jogát fenntartjuk. Tévedésekért és nyomdai hibákért nem vállalunk felelősséget.

A Bluetooth® szóvédjegy és logók a Bluetooth SIG, Inc. bejegyzett védjegyei, és az ABUS August Bremicker Söhne KG a licenc alapján használja. Az egyéb védjegyek és márkanevek a mindenkori tulajdonos birtokában vannak.

Az Apple és az Apple logó az Apple Inc. Amerikai Egyesült Államokban, valamint más országokban és régiókban bejegyzett védjegyei. Az App Store az Apple Inc. szolgáltatásmárkája.

A Google Play és a Google Play logó a Google LLC védjegyei.



© ABUS 2021
ABUS August Bremicker Söhne KG
D 58292 Wetter | Germany.
Tel.: +49 (0) 23 35 63 40
www.abus.com | info@abus.de